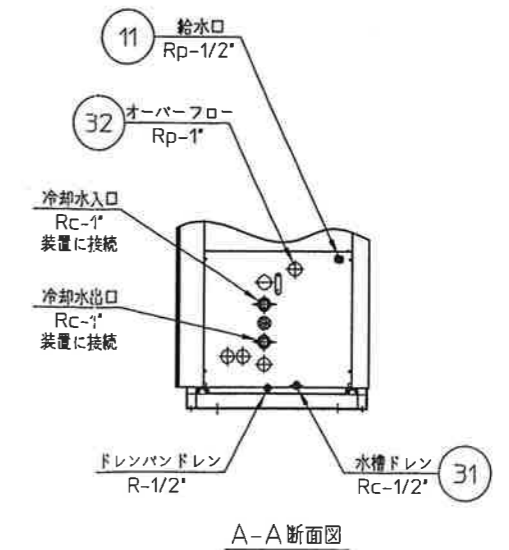
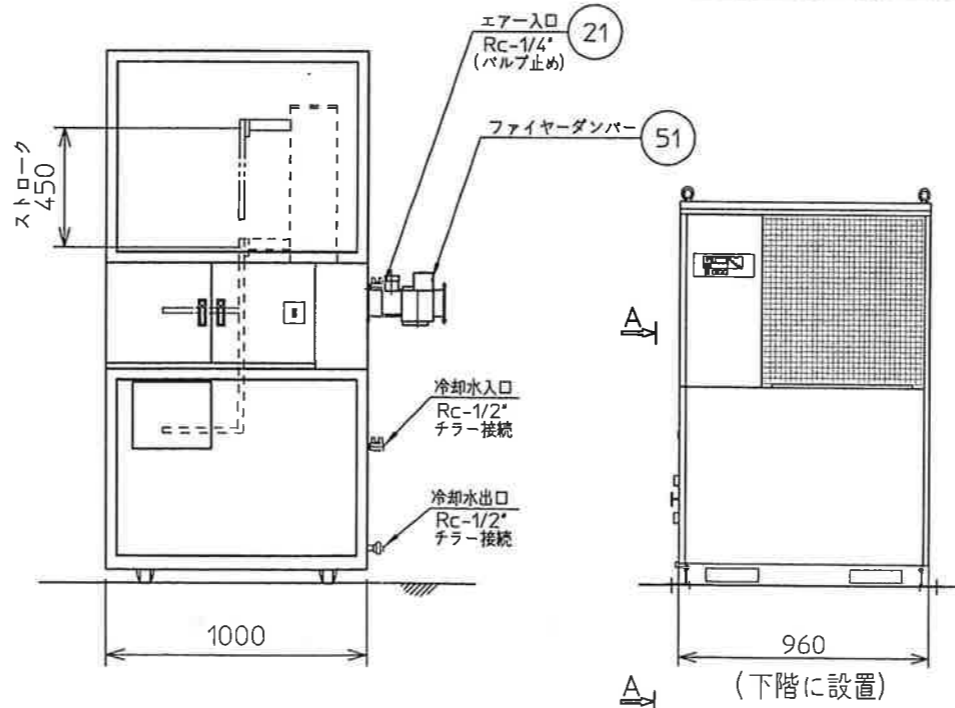
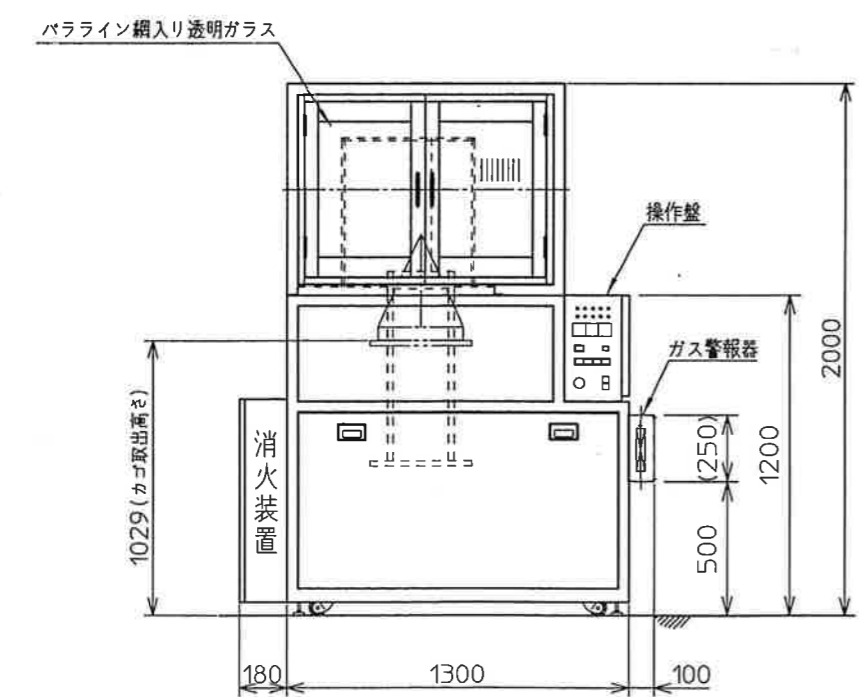
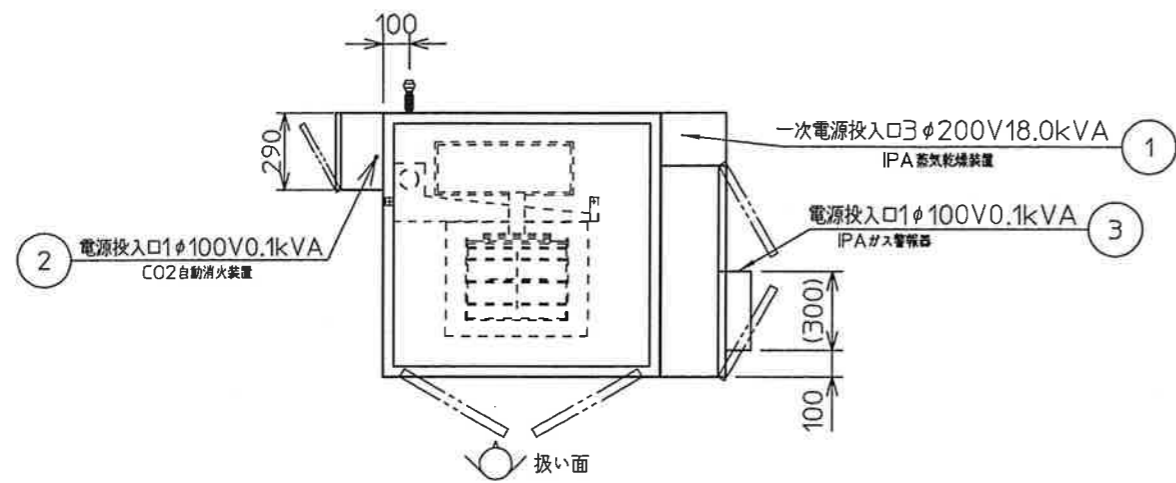
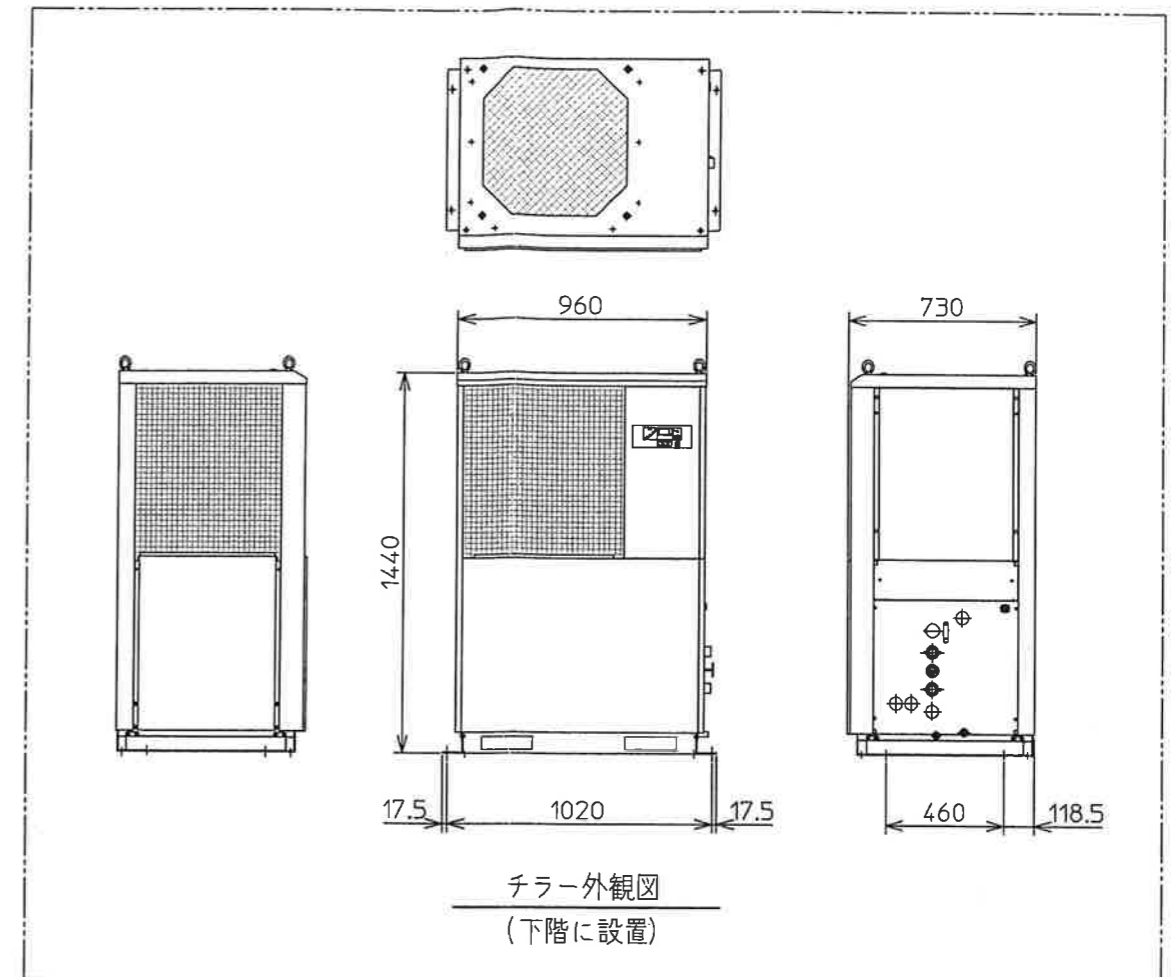
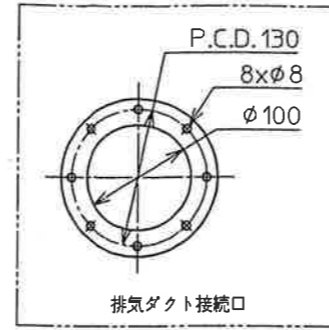


No.	名称	接続口径
1	一次電源投入位置	貴社施工
2	電源投入位置	貴社施工
3	電源投入位置	貴社施工
11	市水入口	Rp1/2"
21	パーシユ用エア	Rc1/4"
31	冷却水ドレーン	Rc1/2"
32	冷却水オーバーフロー	Rp1
51	排気接続口	φ100



改定  
 変更  
 2007.05.21 飯島 原崎 渋谷  
 2007.05.21 飯島 原崎 渋谷  
 2007.05.21 飯島 原崎 渋谷

製図	設計	照査	検認	尺度
飯島	飯島	原崎	渋谷	NTS
第三角法				
2007年04月11日				

外観図  
 CPH-01C-28A  
 IPA 蒸気乾燥装置  
 Fig-0001 A